

PREGÃO ELETRÔNICO Nº 34/21

FORNECIMENTO DE COLUNA 2^{1/2}" x 3,60m PARA PLACA DE SINALIZAÇÃO

EXPEDIENTE Nº 0203/21

ANEXO IV

CONTRATO Nº 41/22 – PARTICIPAÇÃO EXCLUSIVA 25%

ÍNDICE

Cláusula Primeira - Do Objeto Contratual	pág. 1
Cláusula Segunda - Da Vigência/Prazo e Local de Entrega	pág. 1
Cláusula Terceira - Das Condições de Fornecimento	pág. 1
Cláusula Quarta - Das Obrigações e Responsabilidades da Contratada	pág. 2
Cláusula Quinta - Das Obrigações da CET	pág. 2
Cláusula Sexta - Do Controle de Qualidade	pág. 3
Cláusula Sétima - Do Valor e Preços	pág. 3
Cláusula Oitava - Do Pagamento	pág. 4
Cláusula Nona - Do Reajuste	pág. 4
Cláusula Décima - Dos Impostos e Incidências Fiscais	pág. 4
Cláusula Décima Primeira - Das Garantias	pág. 5
Cláusula Décima Segunda - Das Penalidades	pág. 5
Cláusula Décima Terceira - Da Rescisão	pág. 7
Cláusula Décima Quarta - Do Recebimento do Objeto	pág. 9
Cláusula Décima Quinta - Subcontratação	pág. 9
Cláusula Décima Sexta - Da Legislação Aplicável	pág. 9
Cláusula Décima Sétima - Das Disposições Finais fíca	pág. 9
Cláusula Décima Oitava - Do Foro	pág. 9

PREGÃO ELETRÔNICO Nº 34/21**FORNECIMENTO DE COLUNA 2^{1/2}" x 3,60m PARA PLACA DE SINALIZAÇÃO****EXPEDIENTE Nº 0203/21****CONTRATO Nº 41/22, CELEBRADO ENTRE A COMPANHIA DE ENGENHARIA DE TRÁFEGO - CET E POLIGONAL ILUMINACAO EIRELI – EPP**

A **COMPANHIA DE ENGENHARIA DE TRÁFEGO - CET**, com sede nesta Capital na Rua Barão de Itapetininga nº 18, inscrita no CNPJ sob o nº 47.902.648/0001-17, neste ato representada por seus Representantes Legais ao final assinados, doravante designada **CET**, e **POLIGONAL ILUMINACAO EIRELI – EPP**, com sede na Rua Graciane Soares de Araújo, nº 129 - G1, Jardim Central, Cotia/SP, CEP 06700-279, com telefone nº (11) 4703-4406, e-mail: vendas@poligonaliluminacao.com.br, inscrita no CNPJ sob o nº 12.344.920/0001-06 e Inscrição Estadual nº 278.003.659.113, neste ato representada por seu(s) Representante(s) Legal(is) ao final assinado(s), doravante designada **CONTRATADA**, têm entre si justo e contratado o seguinte:

CLÁUSULA PRIMEIRA - DO OBJETO CONTRATUAL

1.1. Constitui objeto deste Contrato, pelo regime de execução de empreitada por preço unitário, o fornecimento de coluna 2^{1/2}" x 3,60m para placa de sinalização, para atender às necessidades da **CET**, obrigando-se a **CONTRATADA** a executá-lo de acordo com o **PREGÃO ELETRÔNICO Nº 34/21** o Anexo I - Especificação Técnica ET-SV-07 e Desenho CET 052 – Revisão A, o Anexo III - Proposta e demais elementos que compõem o expediente mencionado no preâmbulo, os quais passam a integrar este instrumento.

CLÁUSULA SEGUNDA - DA VIGÊNCIA/PRAZO E LOCAL DE ENTREGA

2.1. O prazo do presente Contrato é de 12 (doze) meses, contados a partir da data de sua assinatura, podendo ser prorrogado por períodos inferiores, iguais e sucessivos, até a conclusão do fornecimento, respeitado o limite legal.

2.2. O prazo de entrega do fornecimento é de até 45 (quarenta e cinco) dias, contados do recebimento da "Ordem de Fornecimento", pela **CONTRATADA**.

2.2.1. A critério da **CET**, o prazo para entrega determinado nas "Ordens de Fornecimento" poderá ser prorrogado, desde que não ultrapasse o prazo estabelecido no subitem 2.1.

2.2.2. Caso ocorra a prorrogação prevista no subitem 2.2.1., deverá ser emitido um aditivo a "Ordem de Fornecimento" original, estipulando novo prazo para cumprimento, documento este que deverá ser aprovado pelo Gestor/Fiscal do Contrato da **CET** e pelo Preposto da **CONTRATADA**.

2.3. O local para entrega do objeto será no Almoxarifado da **CET**, situado na Avenida Imperatriz Leopoldina, 928 - Vila Leopoldina, telefone (11) 3255-6509 Ramal 231, ou outro local indicado pelo Gestor do Contrato, dentro do município de São Paulo, em dias úteis e no horário das 08h00 às 12h00 e das 13h30 às 16h00.

CLÁUSULA TERCEIRA - DAS CONDIÇÕES DE FORNECIMENTO

3.1. Os fornecimentos serão ser parcelados e deverão obedecer às solicitações da unidade requisitante efetuada através da Ordem de Fornecimento.

3.2. A frequência das solicitações de fornecimento e as quantidades poderão variar de acordo com as necessidades da **CET**.

3.3. A **CONTRATADA** deverá quando da entrega, orientar os funcionários da **CET**, acerca de cuidados e outras informações que considerem necessárias para a adequada utilização e conservação dos postes.

CLÁUSULA QUARTA - DAS OBRIGAÇÕES E RESPONSABILIDADES DA CONTRATADA

4.1. A **CONTRATADA** deverá indicar seu preposto em até 05 (cinco) dias, contados a partir da data da assinatura deste Instrumento, para representá-la na execução deste Contrato.

4.2. A **CONTRATADA** deverá fornecer o objeto do contrato, rigorosamente de acordo com a Especificação Técnica contida na sua Proposta.

4.3. A **CONTRATADA** deverá promover a entrega em embalagens adequadas para proteger o objeto contra danos durante o transporte.

4.4. A carga e descarga dos fornecimentos até o local de entrega indicado pela **CET**, incluindo-se a mão-de-obra, são de responsabilidade da **CONTRATADA** e deverá ser realizada de maneira adequada para não danificar os produtos.

4.5. A **CONTRATADA** deverá manter durante toda a vigência contratual, todas as condições que culminaram em sua habilitação e qualificação no certame licitatório.

4.6. A **CONTRATADA** obriga-se a reparar, corrigir, ou substituir, às suas expensas, no total ou em parte, o objeto do contrato em que se verificarem vícios, defeitos ou incorreções resultantes do fornecimento, dentro do prazo de 05 (cinco) dias corridos, a partir do recebimento, via e-mail ou Comunicação Externa.

4.7. A **CONTRATADA** concorda com as normas, políticas e práticas estabelecidas no Código de Conduta e Integridade da **CET**, disponível no site da **CET/Transparência CET**, no link: <http://www.cetsp.com.br/media/719911/codigo-de-conduta-e-integridade-1a-rev.pdf>, comprometendo-se com o seu integral cumprimento, inclusive por parte de seus empregados e prepostos, conforme previsto na Lei Federal nº 13.303/16 e no Decreto Municipal nº 58.093/18, comprometendo-se com a ética, dignidade, decoro, zelo e eficácia e os princípios morais que norteiam as atividades desempenhadas no exercício profissional e fora dele, em razão das obrigações contratuais assumidas, com foco na preservação da honra e da tradição dos interesses e serviços públicos, estando sujeita a aplicação de penalidade conforme subitem 12.1.6 da Cláusula Penalidades.

4.8. A **CONTRATADA** deverá prestar esclarecimentos solicitados, bem como comunicar dentro de 24 (vinte e quatro) horas a **CET**, quaisquer fatos ou anormalidades que por ventura possam prejudicar o bom andamento deste contrato.

4.8.1. Toda a comunicação entre as partes deverá ser feita por escrito, através de e.mail, correspondências ou atas. A notificação tornar-se-á efetiva, após seu recebimento, que servirá de documento legal da execução do fornecimento.

4.9. A **CONTRATADA** deverá comparecer, sempre que convocada, ao local designado pela **CET**, por meio de pessoa devidamente credenciada, para exame e esclarecimentos de quaisquer problemas relacionados com o objeto contratado.

CLÁUSULA QUINTA - DAS OBRIGAÇÕES DA CET

5.1. Designar Gestor e o fiscal do Contrato.

5.2. Exercer a fiscalização, verificando se os fornecimentos e especificações estão sendo cumpridos nos moldes do Anexo I - Especificação Técnica e Desenho CET 052 – Revisão A, o Anexo III - Proposta.

5.3. Esclarecer prontamente as dúvidas que lhe sejam apresentadas pela **CONTRATADA**.

5.4. Encaminhar a liberação de pagamento das faturas devidamente aprovadas, referentes ao fornecimento efetuados pela **CONTRATADA**.

5.5. Devolver, quando for o caso, com a devida justificativa, o produto entregue fora das especificações contratadas.

CLÁUSULA SEXTA - DO CONTROLE DE QUALIDADE

6.1. O controle de qualidade do material será realizado através de inspeção visual e ensaios em laboratório:

6.1.1. Inspeção Visual

6.1.1.1. No recebimento os materiais serão inspecionados visualmente, por técnico da **CET**, onde serão verificadas as características dimensionais, acabamento e uniformidade, bem como outros itens constantes dos requisitos gerais das respectivas Especificações Técnicas e desenhos. Será efetuada, também, análise dos laudos de laboratório.

6.1.1.2. Apresentando qualquer irregularidade na inspeção visual, o lote poderá ser rejeitado no seu todo ou em partes, a critério da **CET**.

6.1.2. Ensaios em laboratório:

6.1.2.1. O lote de material deverá ser entregue contendo o selo de aprovação do laboratório que realizou os ensaios, bem como acompanhado do laudo em nome da **CONTRATADA**.

6.1.2.2. Os ensaios necessários para verificação das características do material fornecido, correrão às expensas da **CONTRATADA**, bem como o material a ser ensaiado.

6.1.2.3. Os ensaios a serem realizados são os discriminados no Anexo I - Desenho CET 052 - Revisão A, podendo a **CET** rejeitar o lote no seu todo ou em partes, caso não sejam observados os valores exigidos, correrão por conta da **CONTRATADA**.

6.1.2.4. Os ensaios previstos deverão ser realizados em laboratório associado à ABIPTI - Associação Brasileira das Instituições de Pesquisa Tecnológica Industrial, ou credenciado pelo INMETRO - Instituto Nacional de Metrologia Normalização e Qualidade Industrial.

6.1.2.5. A **CONTRATADA** deverá apresentar comprovação da associação, ou credenciamento do laboratório junto a uma das entidades citadas no subitem anterior, juntamente com o laudo de aprovação dos materiais ensaiados no laboratório, sempre que solicitado.

6.1.2.6. No laudo deverão constar, além das medições e os respectivos resultados dos ensaios realizados, um parecer conclusivo do laboratório quanto ao atendimento dos requisitos constantes no respectivo Anexo I - Especificação Técnica e Desenho CET 052 - Revisão A, bem como a indicação do número da Ordem de Fornecimento a que se refere o lote ensaiado.

6.1.2.6. Apenas serão aceitos laudos contendo todas as informações solicitadas. Os ensaios especificados nas respectivas especificações deverão ser realizados em sua totalidade, não se admitindo suprimir qualquer ensaio sem autorização da **CET**.

CLÁUSULA SÉTIMA - DO VALOR E PREÇOS

7.1. O valor global do presente Contrato é de **R\$ 232.650,00** (duzentos e trinta e dois mil, seiscentos e cinquenta reais), em função do preço indicado na Proposta, na data base de 10/05/2022.

7.2. O preço unitário e as quantidades previstas objeto deste Contrato são:

Item	Descrição	Marca/ Fabricante	Unidade	Quantidade	Preço unitário R\$
7.2.1	Poste 2 ^{1/2} " x 3.60m para placa, conforme Anexo I Especificação Técnica ET-SV-07 e Desenho CET 052 - Revisão A	POLIGONAL	Peça	550	423,00

7.3. O preço unitário para o fornecimento é o constante da proposta da licitante, e remunerará todos os custos básicos diretos, bem como o frete, transporte, encargos sociais e trabalhistas, previdenciários, fiscais ou quaisquer outros que incidam ou venham a incidir direta ou indiretamente sobre o objeto deste Contrato.

CLÁUSULA OITAVA - DA FORMA DE PAGAMENTO

8.1. A **CONTRATADA** emitirá Nota Fiscal Eletrônica ou documento equivalente, correspondente ao fornecimento efetuado, que será paga, no prazo de 30 (trinta) dias, contados a partir do adimplemento da obrigação.

8.1.1. Além da Nota Fiscal Eletrônica ou documento equivalente, o pedido de pagamento deverá ser acompanhado de toda a documentação relativa à regularidade fiscal e trabalhista exigidas na licitação e prova de inexistência de registro no CADIN do Município de São Paulo.

8.2. Ocorrendo eventual atraso por culpa da **CET**, no pagamento da parcela mensal, o valor do principal devido será reajustado utilizando-se o índice oficial de remuneração básica da caderneta de poupança e de juros simples no mesmo percentual de juros incidentes sobre a caderneta de poupança para fins de compensação da mora (TR + 0,5% "pro rata tempore"), observando-se para tanto, o período correspondente à data prevista para o pagamento e aquela data em que o pagamento efetivamente ocorreu, nos termos da Portaria 05/12 - Secretaria de Finanças.

8.3. O pagamento será efetuado exclusivamente em conta corrente bancária, na Caixa Econômica Federal - CEF, indicada pela **CONTRATADA**. A informação deverá ser encaminhada para a Gerência Financeira - GF I, Rua Barão de Itapetininga nº 18 - 4º andar, e-mail: gfi@cetsp.com.br.

8.3.1. Caso a **CONTRATADA**, solicite que o pagamento seja creditado em conta corrente de outro banco que não o indicado pela **CET**, arcará com todas as despesas e tarifas bancárias vigentes, incorridas na transação de pagamento: DOC, TED, tarifa de emissão de cheque e outras.

8.4. A **CONTRATADA** deverá encaminhar os arquivos eletrônicos para a Gerência Financeira - GFI (e-mail: gfi@cetsp.com.br) no caso de utilização da DANFE, ficando o pagamento condicionado ao encaminhamento desses arquivos.

8.5. Caso o documento fiscal seja apresentado com erro, será devolvido para correção, contando-se novo prazo para análise, aprovação e pagamento a partir da reapresentação.

8.6. Nenhum pagamento isentará a **CONTRATADA** das responsabilidades contratuais, nem implicará na aceitação dos fornecimentos pela **CET**.

CLÁUSULA NONA - DO REAJUSTE

9.1. Os preços contratados somente poderão ser reajustados após um ano da data limite para apresentação da proposta, pela variação do índice IPC-FIPE, com base na Portaria SF nº 389 de 18 de dezembro de 2017, que dispõe instruções para cumprimento excepcional do artigo 7º do Decreto Municipal nº 57.580/17 observando-se as demais normas que regulamentam a matéria.

9.2. As condições de reajustamento ora pactuadas poderão ser alteradas em face da superveniência de normas federais ou municipais aplicáveis à espécie.

CLÁUSULA DÉCIMA - DOS IMPOSTOS E INCIDÊNCIAS FISCAIS

10.1. Os tributos, taxas, impostos, emolumentos, contribuições previdenciárias, trabalhistas, fiscais e parafiscais que sejam devidos em decorrência, direta ou indireta, deste Contrato, serão de exclusiva responsabilidade da **CONTRATADA**, assim definido na legislação vigente, sem direito a reembolso.

CLÁUSULA DÉCIMA PRIMEIRA - DAS GARANTIAS

11.1. A CONTRATADA deverá apresentar à **CET** a garantia de execução contratual, no valor de **R\$ 6.979,50** (seis mil e novecentos e setenta e nove reais e cinquenta centavos), correspondente a 3% (três por cento) do valor do Contrato, a fim de assegurar a sua execução. A garantia estipulada acima deve ser apresentada no momento de assinatura do Contrato. A **CONTRATADA** poderá solicitar o prazo de 10 dias, contados da assinatura do termo contratual, para a apresentação da garantia contratual, conforme artigo 141 § 7º do Regulamento Interno de Licitações, Contratos e Convênio – RILCC da **CET**.

11.1.1. A garantia estipulada será prestada em qualquer das modalidades admitidas no artigo 70 da Lei Federal nº 13.303/16 e será restituída após o Termo de Recebimento Definitivo, atualizada monetariamente nos termos da legislação vigente.

11.1.2. A não apresentação da garantia, prevista no subitem 11.1, em até 20 (vinte) dias úteis, autorizará a rescisão contratual do contrato por descumprimento ou cumprimento irregular de suas cláusulas.

11.1.3. Em caso da **CONTRATADA** optar pela prestação da Garantia na modalidade de Fiança Bancária, esta deverá apresentá-la conforme **Modelo de Fiança Bancária** contida no Anexo VIII do Edital.

11.2. A garantia será devolvida à **CONTRATADA** em até 30 (trinta) dias da lavratura do Termo de Recebimento Definitivo do objeto e após a quitação das multas contratuais eventualmente existentes, atualizada monetariamente nos termos da legislação vigente.

11.3. Se houver prorrogação ou acréscimo ao valor do Contrato, a **CONTRATADA** se obriga a fazer a complementação da garantia na assinatura do respectivo Termo Aditivo, ou excepcionalmente, no prazo máximo de 10 (dez) dias úteis, contados da data de assinatura do respectivo Termo Aditivo.

11.4. A **CONTRATADA** compromete-se a substituir no prazo de até 10 (dez) dias, os cones que apresentarem qualquer tipo de irregularidade ou forem devolvidos por estarem em desacordo com o Anexo I - Especificação Técnica, o Anexo III – Proposta, contados a partir da constatação da irregularidade, arcando com os custos decorrentes.

CLÁUSULA DÉCIMA SEGUNDA - DAS PENALIDADES

12.1. Pelo descumprimento das obrigações assumidas a **CONTRATADA** estará sujeita às penalidades previstas no Capítulo II, Seção III, art. 82 da Lei Federal nº 13.303/16 e Capítulo XIII do Regulamento Interno de Licitações, Contratos e Convênios – RILCC da **CET**, garantindo a prévia defesa, estando sujeita ainda às seguintes multas/sanções:

12.1.1. Advertência em caso de não atendimento aos prazos e condições estabelecidos nos itens 4.1., 4.6., 4.8. e 8.4. deste contrato, e sempre que o ato praticado pela **CONTRATADA**, ainda que ilícito, não seja suficiente para acarretar danos à **CET**, sua instalações, pessoas, imagem, meio ambiente ou a terceiros. A aplicação da advertência deverá ser comunicada por correspondência escrita, mesmo que registrada da forma eletrônica ou em atas de reunião, devendo ocorrer seu registro junto ao Cadastro Corporativo da **CET**, independentemente da **CONTRATADA** ser ou não cadastrada.

12.1.2. Multa em até 1% (um por cento) por dia de atraso na entrega do objeto, sobre o valor do fornecimento em atraso, até o limite de 10 (dez) dias do prazo fixado para a entrega, após o que restará configurada inexecução parcial ou total do ajuste, com a aplicação das penalidades inerentes.

12.1.2.1. Considera-se inexecução total do ajuste o atraso superior a 20 (vinte) dias do prazo fixado para a entrega de todo o objeto contratado.

12.1.2.2. Considera-se inexecução parcial do ajuste o atraso superior a 10 (dez) dias e inferior a 20 (vinte) dias do prazo fixado para a entrega de parcela do objeto contratado.

12.1.3. Multa em até 5% (cinco por cento), por ocorrência, sobre o valor do fornecimento entregue em desacordo com as especificações do Edital que precedeu o ajuste, sem prejuízo de sua substituição no prazo estabelecido, conforme disposto no sub item **11.4.**

12.1.4. Configura a inexecução total do ajuste o descumprimento do prazo estabelecido no item **11.4.** para substituição de todo o objeto contratado.

12.1.4.1. Configura-se a inexecução parcial do ajuste o descumprimento do prazo estabelecido no item **11.4.** para substituição de parcela do objeto contratado.

12.1.5. Multa em até 5% (cinco por cento) sobre o valor total contratual quando, sem justa causa aceita pela **CET**, a **CONTRATADA** não cumprir com qualquer outra obrigação assumida em decorrência do contrato.

12.1.6. Multa em até 3% (três por cento) do valor total do contrato, no caso de atraso na entrega da garantia contratual.

12.1.7. Pelo inadimplemento total ou parcial deste contrato, independentemente da rescisão, a **CONTRATADA** ficará sujeita a critério da **CET** às seguintes penalidades:

12.1.7.1. Multa de 10% (dez por cento), sobre a parcela inexecutada, por inexecução parcial do ajuste, nos termos do Artigo 193, V do Regulamento Interno de Licitações, Contratos e Convênios – RILCC da **CET**.

12.1.7.2. Multa de 20% (vinte por cento) sobre o valor contratual, por inexecução total do ajuste, nos termos do Artigo 193, VI do Regulamento Interno de Licitações, Contratos e Convênios – RILCC da **CET**.

12.1.8. A inexecução parcial ou total do Contrato poderá ensejar sua rescisão nos termos do artigo nº 179 do Regulamento Interno de Licitações, Contratos e Convênios – RILCC da **CET**.

12.1.9. Suspensão temporária do direito de licitar e impedimento de contratar com a Administração Pública, por prazo não superior a 02 (dois) anos ou enquanto perdurarem os motivos determinantes da punição ou, ainda, até que seja promovida a reabilitação, quando houver, em especial:

- a) reincidência de execução insatisfatória do **fornecimento**;
- b) atraso injustificado na execução dos fornecimentos, contrariando o disposto no contrato;
- c) reincidência na aplicação das penalidades de multa;
- d) irregularidades que ensejem a rescisão contratual;
- e) condenação definitiva por praticar fraude fiscal no recolhimento de quaisquer tributos;
- f) prática de atos ilícitos visando prejudicar a execução do contrato;
- g) prática de atos ilícitos que demonstrem não possuir a Contratada idoneidade para contratar com a **CET**.

12.1.10. Declaração de inidoneidade para licitar e contratar com a Administração Pública enquanto perdurarem os motivos determinantes da punição ou até que seja promovida a reabilitação perante a própria autoridade que aplicou a penalidade.

a) A declaração de inidoneidade também poderá ser proposta ao Diretor Presidente da **CET** quando constatada a má-fé, ação maliciosa e premeditada em prejuízo da **CET**, evidência de atuação com interesses escusos, inclusive apresentação de documentos falsos ou falsificados ou reincidência de faltas que acarretem prejuízos à **CET** ou aplicações sucessivas de outras penalidades.

H 6

A

12.1.11. A pena de multa poderá ser aplicada cumulativamente com as demais sanções, não terá caráter compensatório e sua cobrança não isentará a **CONTRATADA** da obrigação de indenizar eventuais perdas e danos.

12.1.12. Eventuais penalidades pecuniárias, aplicadas à **CONTRATADA** após o devido procedimento, poderão ser ressarcidas por meio de compensação, descontando-se de pagamentos vincendos que a **CONTRATADA** tenha a receber da **CET**, relativamente a este Contrato ou, poderão ser descontados da garantia prestada, se houver ou, ainda, ser cobrado administrativa ou judicialmente.

12.1.13. Se o valor do pagamento for insuficiente, fica a **CONTRATADA** obrigada a recolher a importância devida no prazo de 15 (quinze) dias, contado da comunicação oficial.

12.1.14. A compensação citada no item 12.1.12 ficará restrita ao âmbito do presente Contrato.

12.1.15. No caso de aplicação de eventuais penalidades, será observado o procedimento previsto no Decreto Municipal nº 44.279/03 e no Regulamento Interno de Licitações, Contratos e Convênios – RILCC da **CET**.

12.1.16. Será remetida à Secretaria Municipal de Gestão - Seção de Cadastro de Fornecedores, cópia do ato que aplicar qualquer penalidade ou da decisão final do recurso interposto pela **CONTRATADA**, a fim de que seja averbada a penalização no cadastro municipal de fornecedores.

12.1.17. As sanções/multas são independentes e a aplicação de uma não exclui a das outras, sendo descontadas do pagamento respectivo ou, se for o caso, cobradas administrativa ou judicialmente.

12.1.18. A fixação dos percentuais de multa previstos nesta cláusula, em percentuais inferiores aos limites indicados, poderá ser definida a critério da autoridade competente, por despacho fundamentado, com base em relato circunstanciado da área **CET** gestora da contratação, observado artigo 188 do Regulamento Interno de Licitações, Contratos e Convênio – RLCC da **CET**.

CLÁUSULA DÉCIMA TERCEIRA - DA RESCISÃO

13.1. Constituem motivo para rescisão de contrato, dentre outros:

I - o não cumprimento de cláusulas contratuais, especificações, projetos ou prazos;

II - a alteração da pessoa do contratado, mediante:

a) a subcontratação total ou parcial do seu objeto, a associação do contratado com outrem, a cessão ou transferência, total ou parcial, bem como a fusão, cisão ou incorporação, não admitidas no edital ou no contrato;

III - o desatendimento das determinações regulares da **CET** decorrentes do acompanhamento e fiscalização do contrato;

IV - o cometimento reiterado de faltas na execução contratual;

V - a dissolução da sociedade ou o falecimento do contratado;

VI - a decretação de falência ou a insolvência civil do contratado;

VII - a alteração social ou a modificação da finalidade ou da estrutura da empresa, que prejudique a execução do contrato;

VIII - razões de interesse da **CET**, de alta relevância e amplo conhecimento, justificadas e exaradas no processo administrativo;

H 6

RS -

IX - o atraso nos pagamentos devidos pela CET decorrentes de obras, serviços ou fornecimentos, ou parcelas destes, já recebidos ou executados, salvo em caso de calamidade pública, grave perturbação da ordem interna ou guerra, assegurado ao contratado o direito de optar pela suspensão do cumprimento de suas obrigações até que seja normalizada a situação;

X - a não liberação, por parte da CET, de área, local ou objeto para execução de obra, serviço ou fornecimento, nos prazos contratuais, bem como das fontes de materiais naturais especificadas no projeto;

XI - a ocorrência de caso fortuito, força maior ou fato do príncipe, regularmente comprovada, impeditiva da execução do contrato;

XII - a não integralização da garantia de execução contratual no prazo estipulado;

XIII - o descumprimento da proibição de trabalho noturno, perigoso ou insalubre a menores de 18 (dezoito) anos e de qualquer trabalho a menores de 16 (dezesesseis) anos, salvo na condição de aprendiz, a partir de 14 (quatorze) anos;

XIV - o perecimento do objeto contratual, tornando impossível o prosseguimento da execução da avença;

XV - ter frustrado ou fraudado, mediante ajuste, combinação ou qualquer outro expediente, o caráter competitivo de procedimento licitatório público; ter impedido, perturbado ou fraudado a realização de qualquer ato de procedimento licitatório público; ter afastado ou procurado afastar licitante, por meio de fraude ou oferecimento de vantagem de qualquer tipo; ter fraudado licitação pública ou contrato dela decorrente; ter criado, de modo fraudulento ou irregular, pessoa jurídica para participar de licitação pública ou celebrar contrato administrativo; ter obtido vantagem ou benefício indevido, de modo fraudulento, de modificações ou prorrogações de contratos celebrados com a administração pública, sem autorização em lei, no ato convocatório da licitação pública ou nos respectivos instrumentos contratuais; ter manipulado ou fraudado o equilíbrio econômico-financeiro dos contratos celebrados com a administração pública; ter dificultado atividade de investigação ou fiscalização de órgãos, entidades ou agentes públicos, ou ter intervindo em sua atuação, inclusive no âmbito das agências reguladoras e dos órgãos de fiscalização.

13.1.1. As práticas passíveis de rescisão, tratadas nesse inciso, podem ser definidas, dentre outras, como:

- a) corrupta: oferecer, dar, receber ou solicitar, direta ou indiretamente, qualquer vantagem com o objetivo de influenciar a ação do empregado da Companhia no processo licitatório ou na execução do contrato;
- b) fraudulenta: falsificar ou omitir fatos, com o objetivo de influenciar o processo licitatório ou de execução do contrato;
- c) colusiva: esquematizar ou estabelecer um acordo entre dois ou mais licitantes, com ou sem conhecimento de representantes da Companhia, visando estabelecer preço sem níveis artificiais e não competitivos;
- d) coercitiva: causar dano ou ameaçar, direta ou indiretamente, as pessoas físicas ou jurídicas, visando influenciar sua participação em processo licitatório ou afetar a execução do contrato;
- e) obstrutiva: destruir, falsificar, alterar ou ocultar provas ou fazer declarações falsas, com objetivo de impedir materialmente a apuração de práticas ilícitas.

13.1.2. As práticas exemplificadas no subitem 13.1.1., além de acarretarem responsabilidade administrativa, a ser apurada no curso do próprio processo administrativo de contratação, de acordo com o caso concreto, poderão implicar em responsabilidade civil indenizatória e/ou indenização na esfera criminal, nos termos da Lei.

13.2. Os casos de rescisão contratual devem ser formalmente motivados nos autos do processo, devendo ser assegurado o contraditório e o direito de prévia e ampla defesa.

CLÁUSULA DÉCIMA QUARTA - DO RECEBIMENTO DO OBJETO

14.1. O objeto do Contrato somente será recebido quando perfeitamente de acordo com as condições contratuais e demais documentos que fizerem parte do ajuste.

14.2. Executado o contrato, o seu objeto deverá ser recebido:

I - em se tratando de obras e serviços:

- a) provisoriamente, pelo responsável por seu acompanhamento e fiscalização; ou
- b) definitivamente, pelo Gestor do Contrato.

14.2.1. O recebimento provisório ou definitivo não exclui a responsabilidade civil, principalmente quanto à solidez e segurança da obra ou do serviço, nem ético profissional pela perfeita execução nos limites estabelecidos pelo Código Civil Brasileiro e pelo contrato.

14.2.2. Nos casos devidamente justificados, os prazos para recebimento provisório e definitivo poderão ser prorrogados mediante autorização da autoridade competente, formalizada através de Aditamento, desde que celebrado anteriormente ao término da vigência contratual.

14.2.3. Na hipótese de rescisão do contrato, caberá ao responsável pela fiscalização atestar as parcelas adequadamente concluídas, recebendo provisória ou definitivamente, conforme o caso.

CLÁUSULA DÉCIMA QUINTA - DA SUBCONTRATAÇÃO

15.1. A **CONTRATADA** poderá subcontratar empresa somente para a realização da entrega do fornecimento, referente ao objeto, não excluindo de qualquer forma, seja parcial ou integral a sua responsabilidade ou garantia sobre os fornecimentos.

CLÁUSULA DÉCIMA SEXTA - DA LEGISLAÇÃO APLICÁVEL

16.1. Lei Federal nº 13.303/16, Lei Federal nº 10.520/02, Lei Complementar nº 123/06, Lei Complementar nº 147/14, Lei Municipal nº 13.278/02, Decreto Municipal nº 56.475/15, Decreto Municipal nº 56.633/15 e legislação correlata, aplicando-se, quando for o caso, supletivamente, os princípios da Teoria Geral dos Contratos e as disposições do Direito Privado.

CLÁUSULA DÉCIMA SÉTIMA - DAS DISPOSIÇÕES FINAIS

17.1. Para execução deste Contrato, nenhuma das partes poderá oferecer, dar ou se comprometer a dar a quem quer que seja, ou aceitar ou se comprometer a aceitar de quem quer que seja, tanto por conta própria quanto por intermédio de outrem, qualquer pagamento, doação, compensação, vantagens financeiras ou benefícios de qualquer espécie que constituam prática ilegal ou de corrupção, seja de forma direta ou indireta quanto ao objeto deste contrato ou de outra forma a ele não relacionada, devendo garantir, ainda que seus prepostos e colaboradores ajam da mesma forma, nos termos do Decreto nº 56.633, de 24 de novembro de 2015.

17.2. Nenhuma tolerância das partes quanto à falta de cumprimento de quaisquer das cláusulas do ajuste poderá ser entendida como aceitação, novação ou precedente.


CLÁUSULA DÉCIMA OITAVA - DO FORO

18.1. Para solucionar quaisquer questões oriundas deste Contrato, é competente, por disposição legal, o foro da Fazenda Pública da Comarca da Capital, São Paulo.

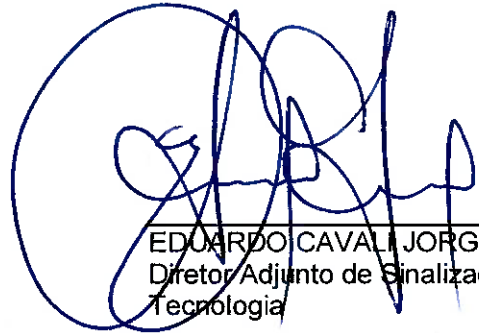
E, por se acharem assim justas e contratadas, assinam o presente Contrato em 02 (duas) vias de igual teor e forma, diante das testemunhas abaixo indicadas, que também o assinam.

São Paulo, 21 de *junho* de 2022.

PELA CET



ROBERTO LUCCA MOLIN
Diretor Administrativo e Financeiro



EDUARDO CAVALI JORGE
Diretor Adjunto de Sinalização e Tecnologia



JAIR DE SOUZA DIAS
Diretor Presidente

PELA CONTRATADA

OTONIEL PEREIRA
RODRIGUES:
43182801368

Assinado digitalmente por OTONIEL PEREIRA RODRIGUES
43182801368
DN: C=BR, O=ICP-Brasil, OU=000001010347276, OU=Secretaria de
Receita Federal de Brasil - RFB, OU=RFB e-CPF A3, OU=AC
SERASA RFB vs. OU=01148857000103, OU=PRESENCIAL,
CN=OTONIEL PEREIRA RODRIGUES 43182801368
Razão: Eu revisei este documento
Localização:
Data: 2022-05-31 11:08:26
Foxit Reader Versão: 9.3.0

Assinatura do Representante Legal

NOME:

RG:

CPF:

TESTEMUNHAS:

GIGIANE DA SILVA
RODRIGUES:
17823515822

Assinado digitalmente por GIGIANE DA SILVA RODRIGUES
17823515822
DN: C=BR, O=ICP-Brasil, OU=000001006889983, OU=Secretaria
de Receita Federal de Brasil - RFB, OU=RFB e-CPF A3, OU=AC
SERASA RFB vs. OU=Renovacao Electronica, OU=CERTIFICADO
DIGITAL GIGIANE DA SILVA RODRIGUES 17823515822
Razão: Eu revisei este documento
Localização:
Data: 2022-05-31 11:07:53
Foxit Reader Versão: 9.3.0

1) Assinatura da testemunha

NOME :

RG :

CPF :



2) ADRIANA RAMOS DOS SANTOS

PREGÃO ELETRÔNICO Nº 34/21

FORNECIMENTO DE COLUNA 2^{1/2}" x 3,60m PARA PLACA DE SINALIZAÇÃO

EXPEDIENTE Nº 0203/21

ANEXO I

ESPECIFICAÇÕES TÉCNICAS

- ET-SV-07
- DESENHO CET 052 – REVISÃO A

ESPECIFICAÇÃO TÉCNICA



POSTES E BRAÇOS PROJETADOS PARA SINALIZAÇÃO VERTICAL

ET-SV-07	REV: 06	30/08/12
SSI	GCR	Pág 01/05

ÍNDICE

1. Objetivo	2
2. Documentos complementares	2
3. Requisitos gerais.....	2
4. Requisitos específicos.....	2
5. Inspeção	4
6. Aceitação e rejeição	5
7. Histórico das revisões	5

ESPECIFICAÇÃO TÉCNICA



Companhia de Engenharia de Tráfego

POSTES E BRAÇOS PROJETADOS PARA SINALIZAÇÃO VERTICAL

ET-SV-07	REV: 06	30/08/12
SSI	GCR	Pág 03/05

DESIGNAÇÃO	MÍNIMO	MÁXIMO
Teor de carbono	0,08%	0,23%
Teor de fósforo	--	0,04%
Teor de enxofre	--	0,05%
Teor de manganês	0,30%	0,90%
Teor de silício	--	0,10%

4.1.2 Propriedades mecânicas

a) limite de escoamento mínimo 180 MPa

b) limite de resistência à tração mínimo 320 MPa

c) alongamento mínimo após ruptura 23 %

d) achatamento: as peças quando submetidas aos ensaios de achatamento, não deverão apresentar fissuras nas superfícies internas ou externas dos tubos. Além disso, não devem aparecer evidências de esfolheamento, falta de solidez ou defeitos de solda no decorrer de todo o ensaio.

4.2 Dimensões e formato

As formas, dimensões e demais características das peças encontram-se detalhadas nos seguintes desenhos:

Poste ϕ 4" x 5 m para placa de sinalização	CET-047_FL01_Rev.A
Poste ϕ 4" x 6 m para placa de sinalização	CET-048_FL01_Rev.A
Poste 9,5 m para cordoalha	CET-049_FL01_Rev.A
Dispositivos para fixação de cordoalhas	CET-050_FL01_Rev.A
Poste ϕ 4" x 5,25 m para braço projetado de ϕ 3" x 3,15 m	CET-051_FL01_Rev.B
Poste ϕ 2 1/2" x 3,60 m para placas de sinalização	CET-052_FL01_Rev.A
Conj. do braço projetado ϕ 3" x 2,70 m - para poste eletropaulo	CET-053_FL01_Rev.B
Braço projetado ϕ 3" x 2,70 m - para poste eletropaulo	CET-053_FL02_Rev.A
Segmento de braçadeira para braço tipo eletropaulo	CET-053_FL03_Rev.A
Poste ϕ 5" x 5,25 m para braço projetado ϕ 4" x 5,20 m	CET-054_FL01_Rev.B
Poste ϕ 4" x 6 m para braço projetado de ϕ 3" x 3,15 m	CET-237_FL01_Rev.A

4.3 Revestimento

4.3.1 Para proteção contra corrosão, as peças deverão ser submetidas à galvanização a quente, após as operações de furação e soldagem.

4.3.2 A galvanização deverá ser executada nas partes internas e externas das peças. As superfícies deverão apresentar deposição de zinco média de 400 g/m² e mínima 350 g/m² nas extremidades da peça.

4.3.3 A galvanização não deverá separar-se do metal base quando submetido ao ensaio de aderência pelo método de dobramento.

ESPECIFICAÇÃO TÉCNICA



Companhia de Engenharia de Tráfego

POSTES E BRAÇOS PROJETADOS PARA SINALIZAÇÃO VERTICAL

ET-SV-07	REV: 06	30/08/12
SSI	GCR	Pág 05/05

6. Aceitação e rejeição

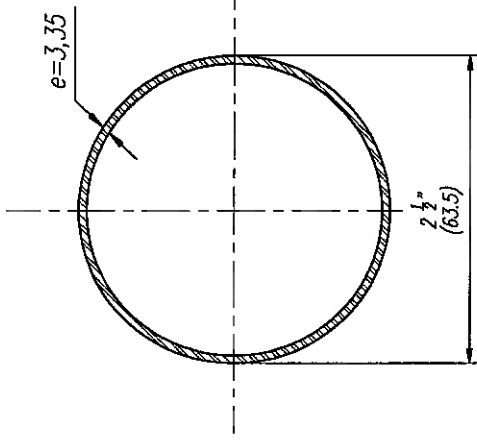
Serão aceitos os lotes que satisfizerem esta Especificação Técnica.

7. Histórico das revisões

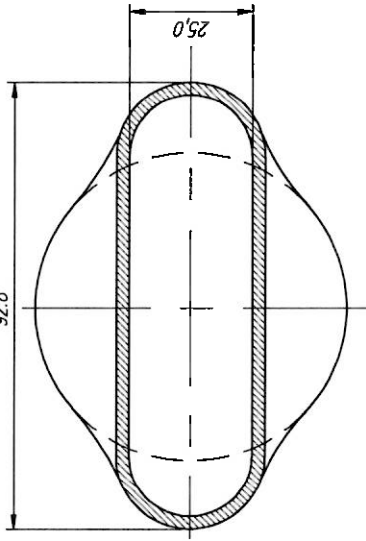
N.º	Páginas	Ítem	Data
00	---	---	01/10/90
01	todas	vários	17/07/91
02	todas	vários	13/09/93
03	todas	padronização	19/08/03
04	3 e 4	4.2 e 5.1	15/03/10
05	2 e 3	alteração no 3.2 e 4.2	08/10/10
06	2	alteração no 3.2	30/08/12

Propriedade exclusiva CET. Não é permitida a reprodução total ou parcial deste documento sem autorização.

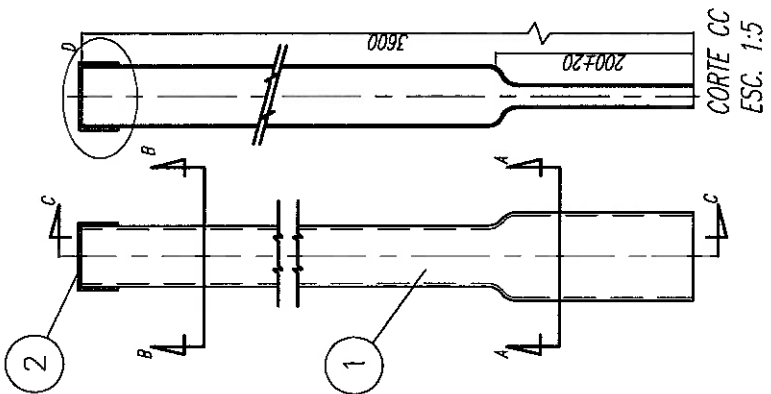
SOLIC. POR RESP. / DOC.	LETRA	DATA	DESCRIÇÃO DA REVISÃO	ELAB. POR RESP. / DATA	CONF. POR RESP. / DATA
GCR/NT	A	10/10/08	Redesenhado sem alteração conforme desenho anterior, atribuído legendado CET; Alterado número do desenho.	Cláudia Flores 10/10/08	ARI M. 01/06/08



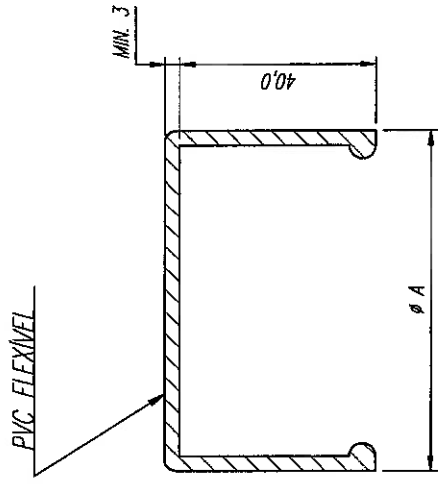
CORTE BB
ESC. 1:1



CORTE AA
ESC. 1:1



CORTE CC
ESC. 1:5



A (ESC. 1:1)
Vide nota 4
Det. D

- NOTAS:
- 1 - MATERIAL: SAE 1010/1020
 - 2 - TRATAMENTO SUPERFICIAL: Galvanização a quente
 - 3 - TOLERÂNCIA NÃO ESPECIFICADA: ± 0,5
 - 4 - φ A PARA ACOPLAMENTO CONVENIENTE AO φ EXTERNO DO TUBO

Item	Qtde	Descrição do Produto	Des. nº	Código
1	1	Tubo #63,5x3,6m		
2	1	Tampa PVC		

Companhia de
Engenharia de Tráfego

TITULO (Produto / Peça / Descrição)	ESPECIFICAÇÃO TÉCNICA	REVISÃO DE DESenho Nº :
Poste φ 2.1/2"x3,6m para placa de sinalização	ET-SV-07	DT - 122

PROJETA	REVISOR	ASSINATURA	DATA	REVISÃO
CLÁUDIA FLORES	12546-7		10-10-2008	CET - 052
ARI M.	8081-1		ESCALA DO ORIGINAL:	R. Nº 01
S. GUILHERME	0884-2		1:5 e 1:1	DE P. 01
SUPERVISOR	1482-6		UNIDADES	Em milímetros
COORDENADOR	1160-7		TIPO DO MATERIAL	(12-1159/051-J.F.L.D.) Rev.B
CHIEFE DE PROJETO			TIPO DO SINAL	J.1807.005-6